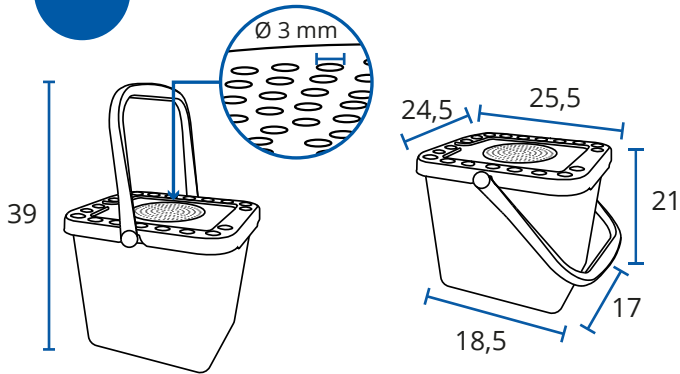


# COLLECTEUR À BIODÉCHETS

- Les collecteurs sont équipés d'une **poignée rabattable** facilitant le transport et maintenant le couvercle en position fermée.
- Les collecteurs sont **empilables et emboîtables**.
- **Arrêtes arrondies** pour un nettoyage facile.
- **Versions 7L et 10L** : Couvercle sur charnières, rabattable à plus de 270° et **perforé pour l'aération**.
- **Version 20L** : Poignée moulée à la base pour faciliter le vidage.



## 7 L



CB-0307-BRN  
EAN 4895238701913

-BRN MARRON

**Matériau** Polypropylène recyclé 70%

**Dimensions (en cm) :**

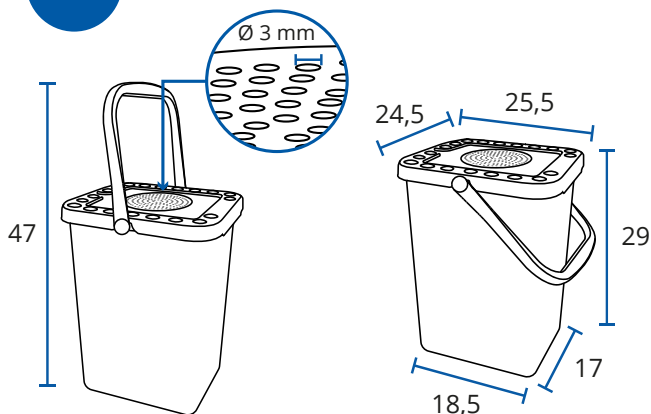
- **Produit** 21 (H) x 24,5 (L) x 25,5 (P)
- **Couvercle**  
Avec Charnière 24,5 (L) x 25,5 (P)  
Sans Charnière 22,5 (L) x 24,5 (P)
- **Base** 17 (L) x 18,5 (P)

**Poids net** 396g

**Qté/ euro palette** 734 pièces

**Code douanier** 39269050  
(Intrastat)

## 10 L



CB-0310-BRN  
EAN 4895238701661

-BRN MARRON

**Matériau** Polypropylène recyclé 70%

**Dimensions (en cm) :**

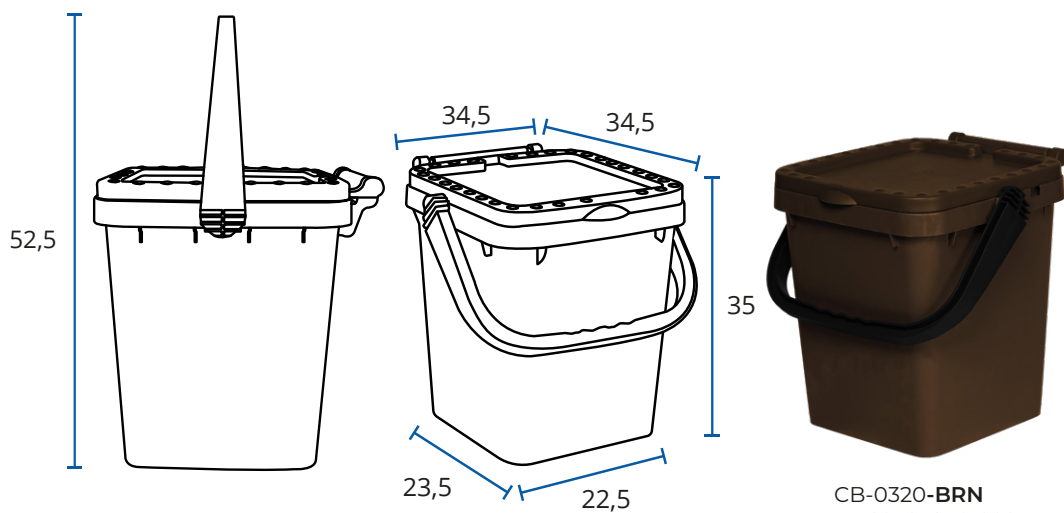
- **Produit** 29 (H) x 24,5 (L) x 25,5 (P)
- **Couvercle**  
Avec Charnière 24,5 (L) x 25,5 (P)  
Sans Charnière 22,5 (L) x 24,5 (P)
- **Base** 17 (L) x 18,5 (P)

**Poids net** 464g

**Qté/ euro palette** 704 pièces

**Code douanier** 39269050  
(Intrastat)

20 L



CB-0320-BRN  
EAN 4895238701920

-BRN MARRON

**Matériau** Polypropylène recyclé 70%

**Dimensions (en cm) :**

• **Produit** 35 (H) x 34,5 (L) x 34,5 (P)

• **Couvercle**

**Avec Charnière** 34,5 (L) x 34,5 (P)

**Sans Charnière** 29 (L) x 31 (P)

• **Base** 22,5 (L) x 23,5 (P)

**Poids net** 1,1 kg

**Qté/ euro palette** 165 pièces

**Code douanier** 39269050  
**(Intrastat)**

## CONSEILS D'ENTRETIEN

Nettoyer avec un chiffon non-abrasif à l'eau savonneuse tiède.